

働くことに障がいのある方が働ける場所
サポート付きサテライトオフィス

KURAZEMI サテライトオフィス浜松

KURAZEMIサテライトオフィス浜松は、株式会社クラ・ゼミが運営するサポート付きテレワークスペースです。

障がいについて専門的な知識、経験をもつスタッフが常駐しているため、企業に雇用される社員の方は安心して就業することができます。

障がい者雇用の社員の方の利用だけでなく、メンタルヘルスが不調になった社員の方の一時利用も可能です。



KURAZEMIサテライトオフィス浜松の3つの特長

特徴
その1

通勤しやすい



- JR浜松駅から徒歩9分
- 遠州鉄道 第一通り駅から徒歩1分

特徴
その2

環境が良い



- 最大4名のシェアオフィス、会議室、コワーキングスペースのブース席、TELブース等の設備が充実
- 専門的な知識、経験を持つ常駐スタッフによる安心サポート

特徴
その3

企業向けサポートも充実



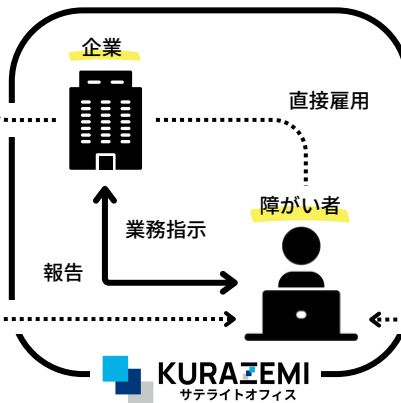
- 障がいのある人の採用から業務の選定、そして定着までをサポート
- 雇用制度や助成金の情報提供

KURAZEMIサテライトオフィス浜松の仕組み



常駐スタッフ

- 専用オフィス提供
- 定期面談、業務や体調などの確認
- 就労や生活へのサポート



- 障がいをお持ちの方が通勤しやすく、支援機関の方も定着サービスをしやすい場所にある！
- 当社の常駐スタッフによるフォローで安心して働ける！



- 教育機関
- 就労支援機関
- ハローワークなど

お問合せ（随時見学受付中！）

【KURAZEMIサテライトオフィス浜松】

〒430-0944

静岡県浜松市中区田町230-15 クラ・ゼミ本社ビル6F

障がい者雇用サポート部門

電話：053-488-4300（直通） 担当：河合

メール：koyou-support@kurazemi.co.jp

ウェブ：https://www.koyou-support.com/



お気軽にお問い合わせください！

企業様向け サポート内容

【初期導入支援】

- ・ 専用オフィス準備
- ・ 業務切り出し、フロー構築、マニュアル作成
- ・ 採用前の実習支援
- ・ 採用支援：母集団形成、採用事務支援、面接支援
- ・ スタートアップ支援：サテライトオフィス内での業務遂行が定着するための研修

【継続支援（毎月）】

- ・ 専用（共用）オフィス利用
- ・ 常駐スタッフによる障がい者従業員への支援、面談
- ・ 企業様への面談レポート／企業担当者様との報告会
- ・ オプション：追加職域開拓



情熱 - 社会資源としてのサテライトオフィス -

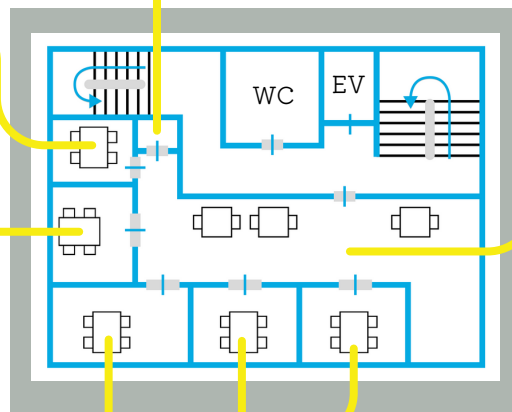
「自分らしく働きたい」「障がい者雇用を推進したい」「障がいのある方の働き方の選択肢が欲しい」など、障がいのある方の就業に関わる人たちの想いは様々です。KURAZEMIサテライトオフィス浜松は、そんな方たちのニーズに応える社会資源として、「階段の踊り場」のような存在でありたいと思っています。



サテライトオフィス レイアウト



共有スペースにスタッフが常駐してサポートします。



【利用例】

- ☑ 2～4名採用してのオフィス利用（企業ブース）
- ☑ 2部屋、3部屋の一括利用（※空き状況による）
- ☑ コワーキングスペースを1名で利用
- ☑ メンタルが不調な社員の一時的な利用

常駐サポート付きのオフィスとして、幅広い用途でご利用いただけます。



障がい者や学生のテレワーク実習場所として 全面バックアップ！



KURAZEMIサテライトオフィス浜松をテレワークの実習場所としてご活用ください。企業様には、業務の選定やテレワーク環境の整備、労務管理のアドバイスなど実習に向けた準備もサポートします。

実習にはトレーニングを目的にしたものと、企業への就職も視野に入れた実習があります。